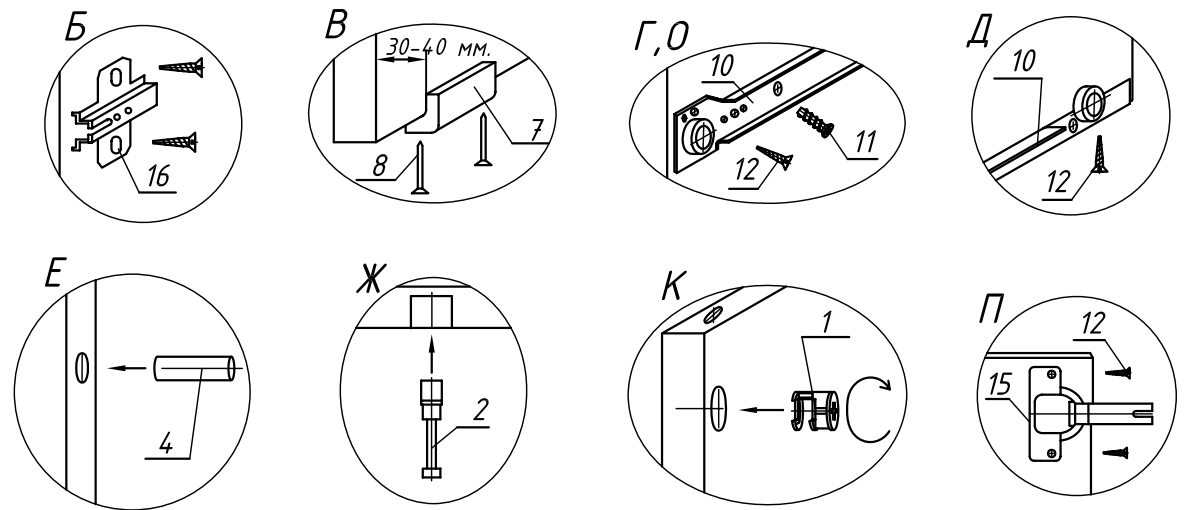
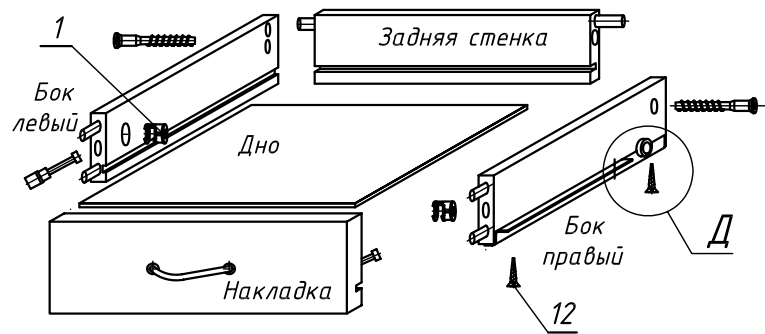
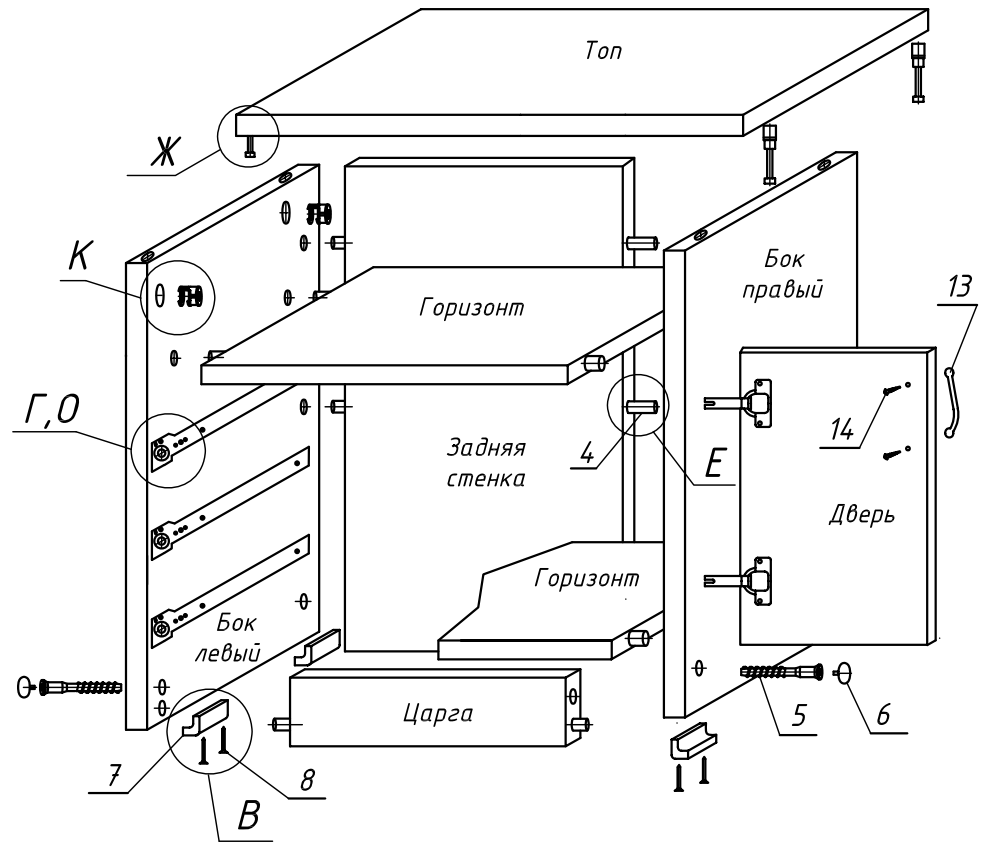
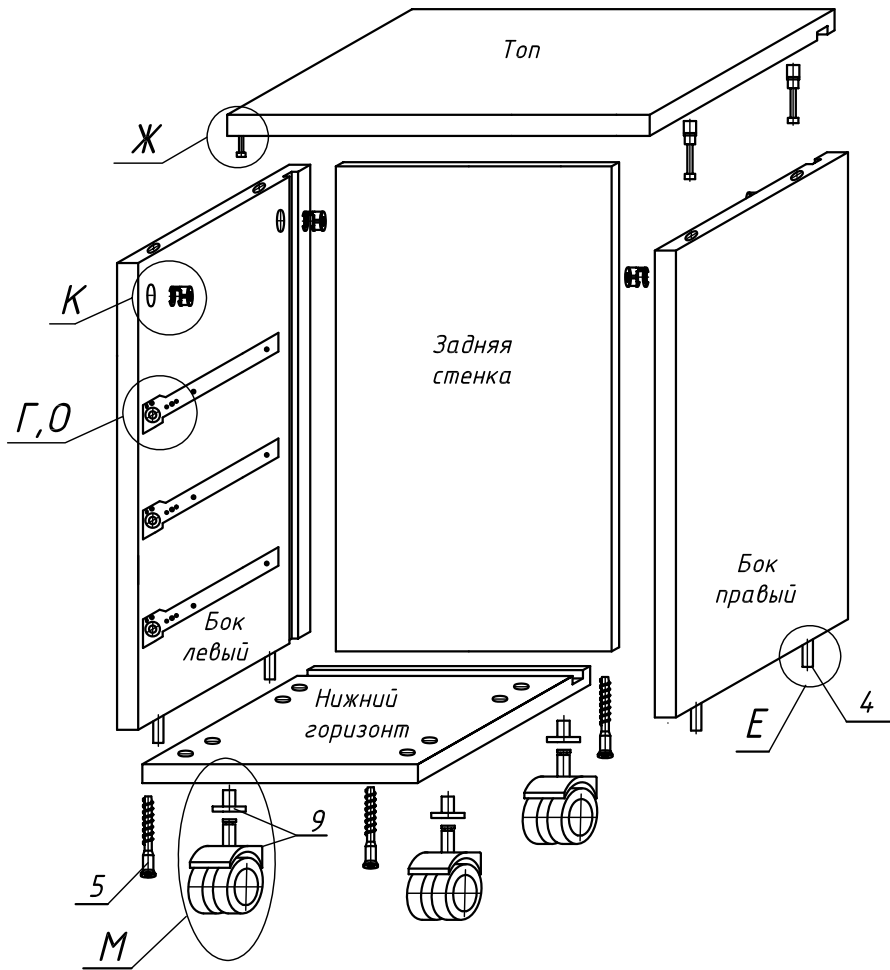


Тумба В-803

Тумбы В-804, В-805.01



Рекомендуемый порядок сборки

- А* – Забить втулки колесных опор п.9 в дно тумбы (для В-803).
- Б* – Установить монтажные планки п.16 на боках тумбы (для В-805.01) прорезью к фасаду.
- В* – Установить пластиковые опоры п.7 на нижней кромке бока (для В-804, В-805.01). Пластиковые опоры крепить гвоздями п.8.
- Г, Д* – Закрепить роликовые направляющие п.10 на боках тумбы евровинтом 6.3x10.5 п.11. Полозья крепить на собранном ящике шурупом 4x13 п.12 к нижней кромке бока, установив вплотную к фасадной накладке ящика и сделав наколку под шуруп. Овальные отверстия направляющих служат для регулировки зазоров между ящиками.
- Е* – Забить шканты п.4 в отверстия на торцах деталей.
- Ж* – Вставить дюбели быстрого монтажа п.2 в отверстия 10 мм топа и боков.
- З* – Собрать каркас и ящики на шкантах согласно схемы, вставив заднюю стенку (для В-803) и дно ящиков (для В-803, В-804) в пазы.
- И* – Закрепить каркас и ящики на конфирматы п.4.
- К* – Вставить и затянуть эксцентрики п.1.
- Л* – Установить заглушки на эксцентрики п.3 и конфирматы п.6. Установить полкодержатели п.17 (для В-805.01).
- М* – Вставить колесные опоры поз.9 в опорные втулки (В-803). Установка производится с усилием до фиксирующего щелчка (применение ударных инструментов запрещается).
- Н* – На накладках ящиков установить ручки п.13.
- О* – В собранный каркас вставить ящики, отрегулировать зазоры и зафиксировать шурупами 4x13 потай п.12 в передней части направляющей.
- П* – Закрепить петли п.15, навесить и отрегулировать дверь тумбы (для В-805.01).
- Р* – Установить на дверь тумбы ручку п.13. Отверстия под ручку рекомендуется досверливать при навешенных дверях, избегая сколов со стороны выхода сверла (для В-805.01).

Поз.	Тумба, каркас тумбы, топ					
			В-803	В-804	В-805.01	В-820
1	Эксцентрик 15-16D, шт.		10	10	4	4
2	Дюбель быстрого монтажа, шт.		10	10	4	4
3	Заглушка эксцентрика, шт.		—	4	4	4
4	Шкант 8x35, шт.		22	28	14	12
5	Конфирмат 7x50, шт.		10	10	4	8
6	Заглушка конфирмата, шт.		—	4	4	8
7	Опора пластиковая, шт.		—	4	4	4
8	Гвоздь 2x25, шт.		—	8	8	14
9	Опора колесная с втулкой, компл.		4	—	—	—
10	Ролик направл 400мм, компл.		3	3	—	—
11	Евровинт 6.3x10.5, шт.		12	12	—	—
12	Шуруп 4x13 потай, шт.		18	18	4	8
13	Ручка		3	3	1	2
14	Винт М4x20, шт.		6	6	2	4
15	Петля накладная, шт.		—	—	2	4
16	Монтажная планка, шт.		—	—	2	4
17	Полкодержатель				4	—

* Для удобства сборки и крепления изделия п.п. 3,И допускается выполнять поэтапно.

Фирма-изготовитель оставляет за собой право менять номенклатуру используемой фурнитуры.